



1

2

3

4

5

6

7

A

B

C

D

E

F

A

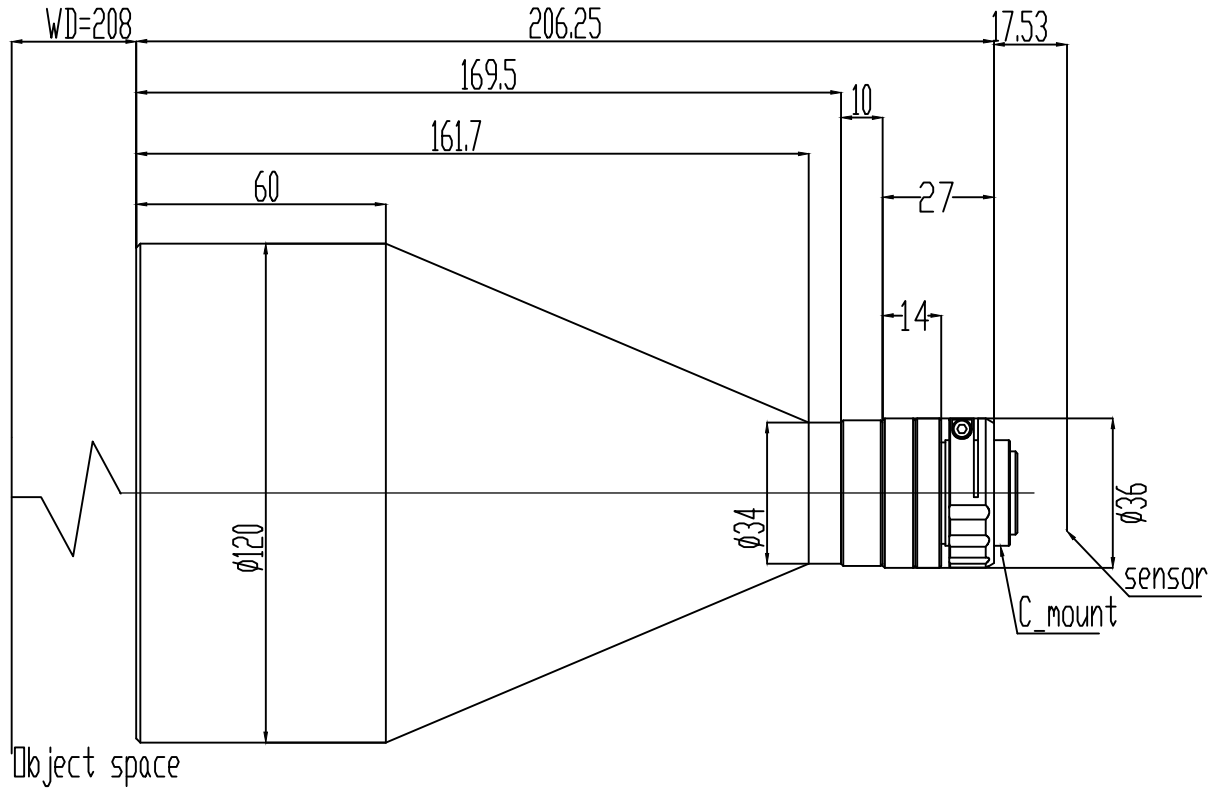
B

C

D

E

F



Specification

Magnification	放大倍率	0.090X
Conjugate Distance	物像距	431.8mm
Working Distance	工作距离	208±2mm
F.No	光圈值	F4.18
Object Telecentricity	物方远心度	<0.1°
Distortion	光学畸变	<0.1%
MTF	像方MTF	247lp/mm>0.3
DOF	景深	±8mm
NA	数值孔径	/
Mount	接口	C Mount
Max Image Circle	像面	1/2.3"
	芯片大小mm	6.44X4.62
Object perspective	物方视野mm	71.5X51.3

标记	处数	变更内容/原因	担当	变更日期	批准
----	----	---------	----	------	----



图面名称	0.090X 远心镜头规格书		
机种名称	BNL0.090X208-12B		
材料	/	版本	V0
表面处理	/	比例	1:1
单位	mm	页次	1/1
视图			A4

1

2

3

4

5

6

7